

## Mehrstrahl-Trockenläufer Messkapseln WECOUNT

MTK-OZM, MTW-OZM

**WECOUNT**



Unsere elektronischen Messkapseln der WECOUNT-Familie sind die neueste, innovative Zähler-Generation mit integriertem OMS-Funk und unvergleichlich hoher Messqualität. Das breite Produktportfolio deckt alle marktgängigen Unterputzgehäuse ab und passt sich nahtlos in Ihre Smart-Metering-Welt ein.

- Zur direkten Einbindung in alle OMS-konformen AMR-Fernauslesesysteme (T1-Mode, C1-Mode)
- Langzeitspeicher (1 Stichtagswert-, 15 Monatswerte-, 480 Tageswertespeicher)
- Batterieüberwachung, Batterielebensdauer bis 7 Jahre
- Rückfluss- und Manipulationserkennung sowie Leckage- und Rohrbruchmeldung
- Induktive Kommunikationsschnittstelle zur Konfiguration
- Anlauf ab 3 l/h
- Temperaturbereich bis 50 °C (kalt) und bis 90 °C (warm)
- Nenndurchfluss  $Q_3$  2,5
- Zulassung MID-Messklasse ( $Q_3/Q_1$ ) bis R250 horizontal und R200 vertikal
- Schutzklasse IP68

# Mehrstrahl-Trockenläufer Messkapseln WECOUNT

## MTK-OZM, MTW-OZM

### FERNAUSLESEMÖGLICHKEIT

Funknorm nach EN 13757-4; wMBus nach OMS Generation 4 (**O**pen **M**etering **S**ystem) und einer Frequenz von 868 MHz

Funktelegramme im C1-, T1- Modus, Security Profile A AES-128 Verschlüsselung (Mode 5)  
 Sendeleistung 14dBm

Funkparameter individuell parametrierbar mit induktivem Schreib-/Lesekopf und der kostenlosen „µline config“ App aus dem Microsoft Store



### AMR - (Automatic Meter Reading)

Datensammler (Gateway), Repeater und Webportal zur Datenbereitstellung verfügbar

### Walk-by / Drive-by

Erfassung und Speicherung der Verbrauchsdaten im Funkmodul

Auslesen der gespeicherten Daten mit einem mobilen Auslesegerät und der eigenen Funkauslese App „M-Fair Connect mobile“



### Die WECOUNT-Familie

Intelligente Wohnungs- und Hauswasserzähler basierend auf dem gleichen kundenspezifisch parametrierbaren elektronischen Zählwerk der neuesten Generation. Für alle Zähler einheitlich:

- Integriertes Funksystem nach OMS-Standard
- Digitale LCD-Anzeige, mit gut lesbarer sowie übersichtlicher und informativer Darstellung
- Bedienung über dieselben Soft- und Hardware-Komponenten
- Logger für 480 Tages-, 15 Monatsendwerte, Leckage- und andere Warnmeldungen
- Gemeinsames Batteriekonzept (bis 7, 13 bzw. 16 Jahre Lebensdauer)



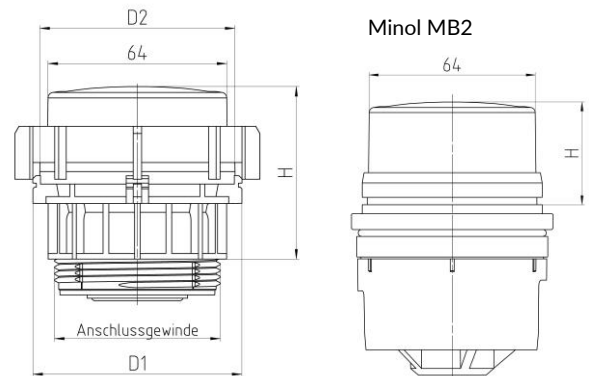
# Mehrstrahl-Trockenläufer Messkapseln WECOUNT

## MTK-OZM, MTW-OZM

### TECHNISCHE DATEN

#### Typ

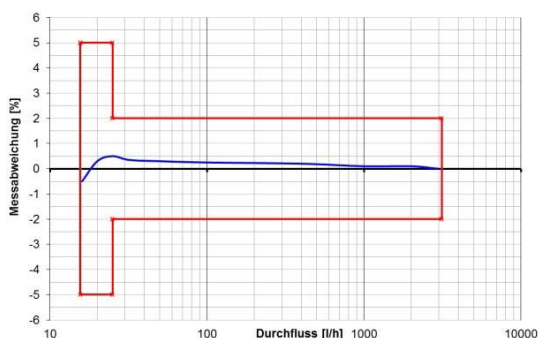
MTK-OZM = Kaltwasser von +0,1 °C bis +50 °C  
 MTW-OZM = Warmwasser von +0,1 °C bis +90 °C



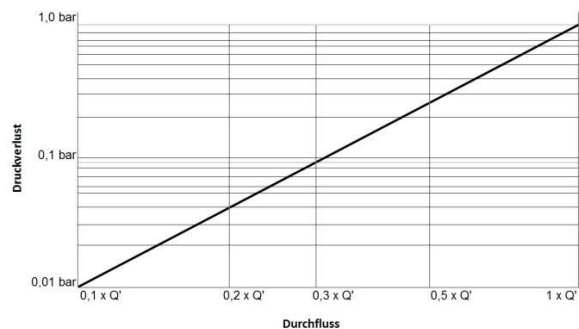
Kompatibel zu	Typ	Höhe H in mm (ca.)	D1 in mm	D2 in mm	Nenn-durchfluss Q3 in m3/h	Anschluss-gewinde	Anlauf* in l/h	Durchfluss Q' bei 1 bar Druckverlust in l/h (ca.)	Gewicht in kg (ca.)
ISTA EAS-N	IST	62	75	70	2,5	G 2"	3	3400	0,2
Elster/ABB MO-C/EAS-N	MOC	35				M65x2			0,2
Allmess UP6000	A34	43				M77x1,5			0,5
Techem UP TE1	TE1	40				M62x2			0,2
Metrona/Brunata HT3	MET	35				M64x2			0,2
Deltamess TRK	DM1	55				M60x2			0,4
Metrona 307/1	HT2	51				M66x1			0,4
SPX/Spanner Pollux Pollomuk	MUK	35				G 2 1/4"			0,3
WEHRLE Unterputz	WE1	45				M78x1,5			0,6
Wasser-Geräte WGU	WGU	51				M66x1,25			0,4
Minol MB3	MB3	47				M76x1,5			0,5
Minol MB2	MB2	40	-	-	-	-	2800	0,5	

\* Gerätetypische Werte in horizontaler Einbaulage

### Typische Fehlerkurve für Q<sub>3</sub> 2,5 R160H



### Typische Druckverlustkurve



# Mehrstrahl-Trockenläufer Messkapseln WECOUNT

## MTK-OZM, MTW-OZM

### ZULASSUNGEN / ZERTIFIKATE / NORMEN

- EU-Baumusterprüfbescheinigung nach Richtlinie 2014/32/EU (MID)
- EU-Richtlinie 2014/53/EU (RED)
- EU-Richtlinie 2011/65/EU (RoHS)
- OIML R49
- EN 14154
- KTW / W270 (D)
- OMS-Konformität

### SONDERAUSSTATTUNG

- Diverses Zubehör → Abb. ①
- Passende Einbau-Rosette → Abb. ②



Abb. ①



Abb. ②