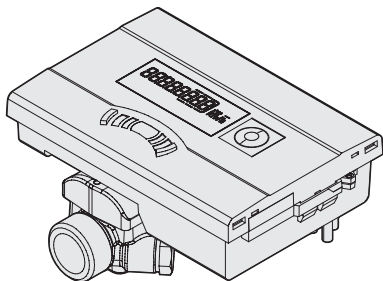


## SHARKY 774 Compact

DN 15 ... 20



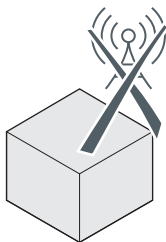
434 MHz  
868 MHz



10mW e.r.p.  
25mW e.r.p.

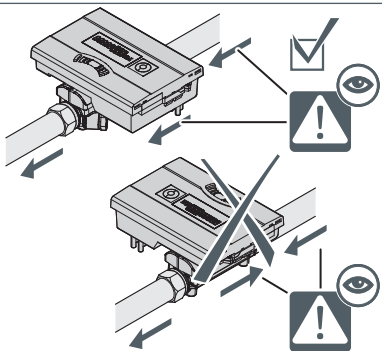
IP  
54/65

RH  
93%

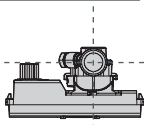
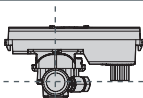
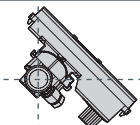
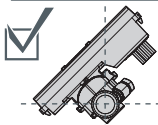
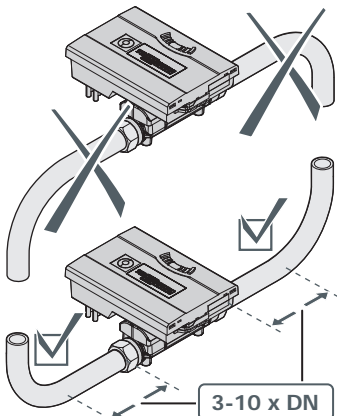
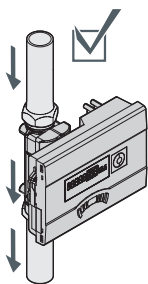
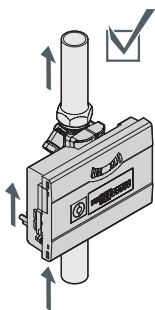


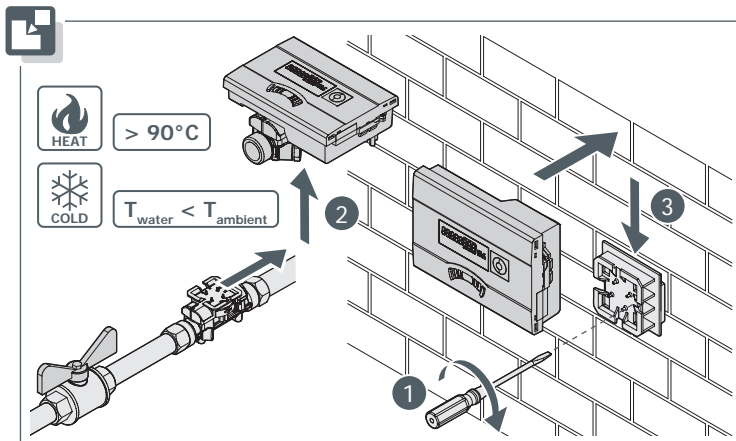
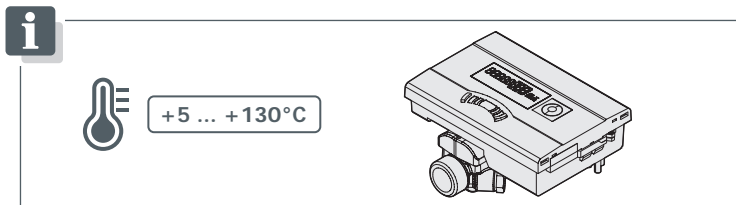
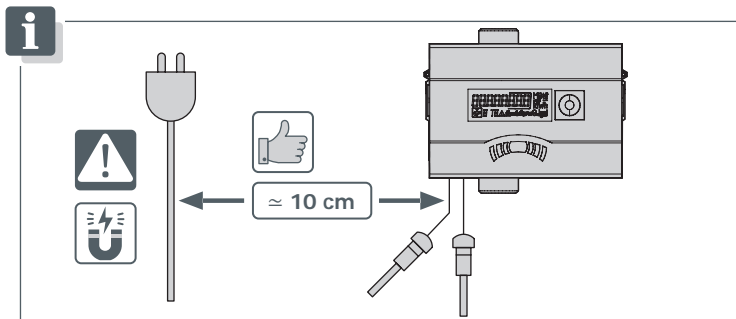
**FRAGILE**  
PLEASE HANDLE WITH CARE

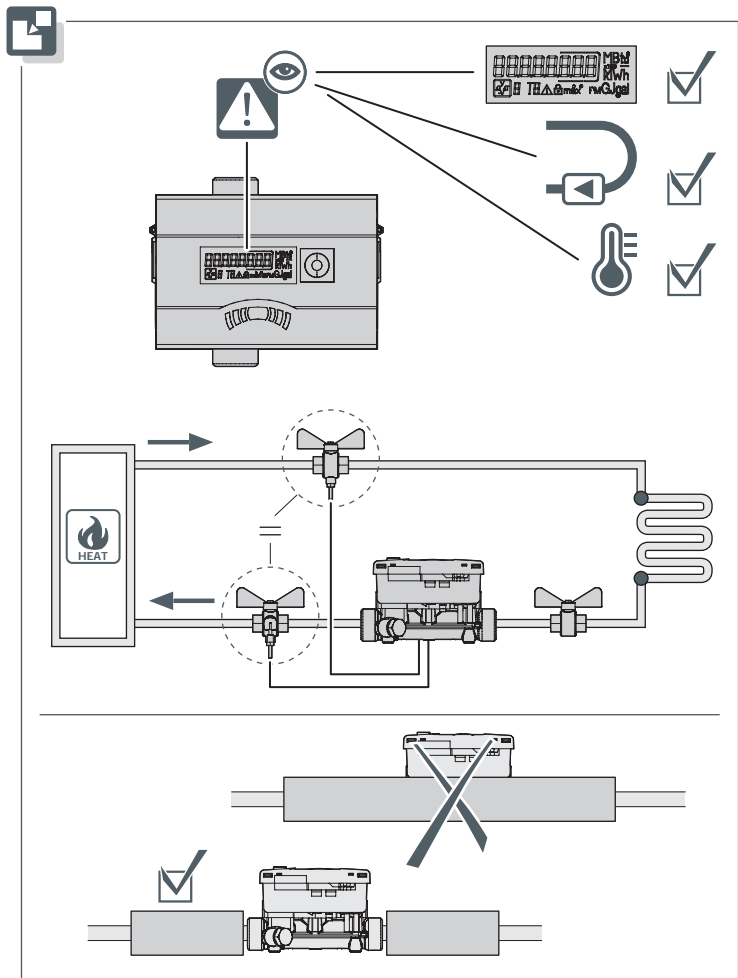
**i**

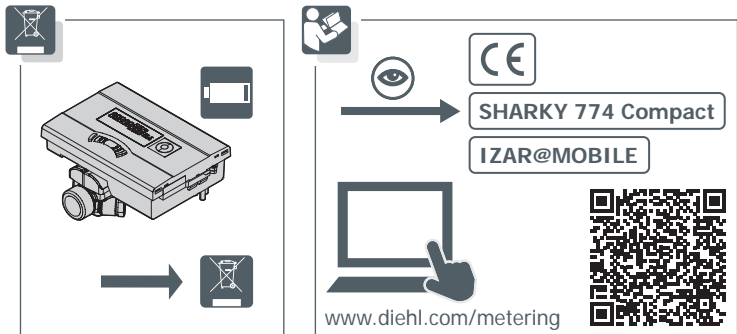
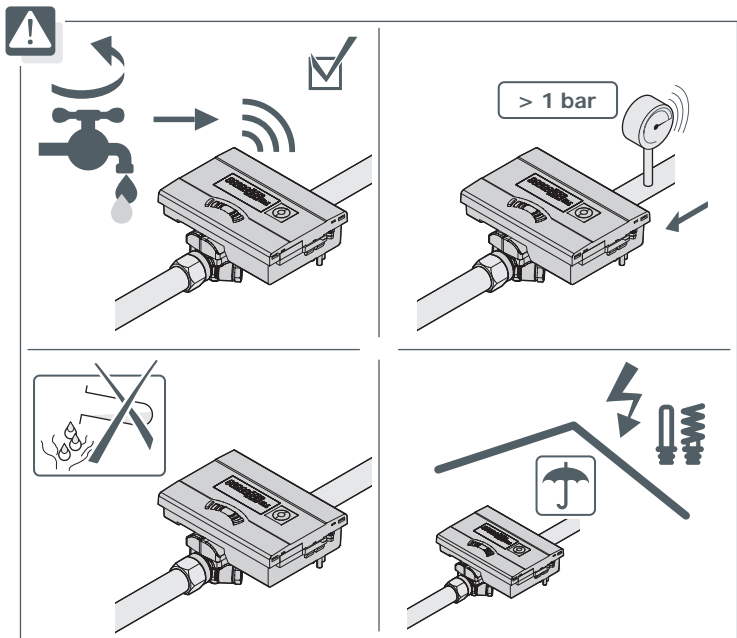


**i**















### Konformitätserklärung für Messgeräte, die nicht europäischen Vorschriften unterliegen

Diehl Metering GmbH  
Donaustrasse 120  
90451 Nürnberg  
GERMANY

Wir erklären hiermit, dass das Produkt Kältezähler

Type 774

gemäß Baumusterprüfbescheinigung Nr. DE-16-M-PTB-0041 vom 28.08.2018, ausgestellt von der PTB Braunschweig und Berlin, Kennnummer 0102,

Typ entsprechend des Angebotes, der Auftragsbestätigung, der Gerätekenzeichnung, (Details in Montage- und/oder Bedienungsanleitung) konform ist mit dem Mess- und Eichgesetz (Bundesgesetzblatt Jahrgang 2013 Teil I Nr. 43 vom 31.07.2013) und den darauf gestützten Rechtsverordnungen, soweit diese auf das Produkt Anwendung finden.

Das Produkt entspricht ferner den folgenden, angewendeten harmonisierten Normen bzw. normativen Dokumenten, Regeln und Technischen Richtlinien (Stand wie angegeben):

DIN EN 1434-1: Deutsche Fassung EN 1434-1:2015+A1:2018 (08/2019)  
DIN EN 1434-2: Deutsche Fassung EN 1434-2:2015+A1:2018 (08/2019)  
DIN EN 1434-4: Deutsche Fassung EN 1434-4:2015+A1:2018 (08/2019)  
DIN EN 1434-5: Deutsche Fassung EN 1434-5:2015+A1:2019 (08/2019)  
WELMEC-Leitfaden 7.2:2015  
Technische Richtlinie der PTB K7.2, Ausgabe 11/2006  
Technische Richtlinie der PTB K8, Ausgabe 03/2018  
Technische Richtlinie der PTB K9, Ausgabe 12/2014  
Anforderungen der PTB A 50.7, Ausgabe 04/2002  
AGFW-Anforderungen FW 510 (2013)

Die notifizierte Stelle LNE Paris, Kennnummer 0071, überwacht das QS-System gemäß Modul D, MessEV/MID Zertifikat Nr.: LNE- 38380 rév. 2

Nürnberg, 2022-08-23

Dr. Christof Bosbach  
President of the Division Board  
Diehl Metering

  
Dr. Christof Bosbach (Aug 15, 2022 14:21 GMT+7)

Reiner Edel  
Member of the Division Board  
Finance & Administration

  
Reiner Edel (Aug 11, 2022 12:25 GMT+2)

DE DoC\_774\_REV2 - 08/2022

